

# NÄHKURSE

## Allgemeines Programm



**Der Stoff**  
*Mach (F) dich einzigartig!*





*Wir lieben  
nähen!*

# Inhaltsverzeichnis

Fortlaufende Kurse für Erwachsene .....	4
Blockkurse Erwachsene .....	10
Fortlaufende Kinderkurse .....	18
Blockkurse Kinder + Teenies .....	20
Sondergruppen .....	26
Teilnahmebedingungen .....	28

Hier finden Sie unser allgemeines Kursangebot.

Die aktuellen Termine erscheinen monatlich als Newsletter per E-Mail oder Handout im Laden.

# Fortlaufende Kurse für Erwachsene

Lernen Sie in unseren Nähkursen aus Stoff und Faden Ihr persönliches Projekt zu planen, zu gestalten und vor allem umzusetzen.

Einmal wöchentlich treffen wir uns in kleinen Gruppen von 4-6 Teilnehmern. Hier können Sie sich austauschen, inspirieren lassen und mit Unterstützung unserer kompetenten Kursleitungen einfache bis knifflige Projekte umsetzen.

Uns ist es wichtig, dass Sie alle Handgriffe, den Umgang mit einer sehr guten Maschine und den Blick für hochwertige Stoffe direkt von einem Profi lernen. Nur so macht das Hobby Spaß.

In unseren Kursräumen stehen Ihnen hochwertige Näh- und Overlockmaschinen von Bernina sowie Zuschneide- und Bügeltische zur Verfügung.

Bei freien Plätzen ist der Einstieg jederzeit möglich.

**Das Gute an einem Nähkurs bei uns:** Alles was Sie benötigen, können Sie vor Ort kaufen. Lassen Sie sich von unseren Stoffen, Schnittmustern und Zubehör inspirieren.

Wir wünschen viel Freude bei der Umsetzung Ihrer Projekte!

# Offene Werkstatt / Nähsprechstunde

Für alle, die Rat bei der Umsetzung Ihrer Nähideen brauchen, die Nähluft schnuppern wollen, die Ideen und Erfahrungen unter Gleichgesinnten austauschen wollen, Hilfe beim Abstecken benötigen und nicht einsam, sondern gemeinsam nähen möchten.

<b>Wochentag</b>	<b>Uhrzeit</b>
Donnerstag	15:30 - 17:30 Uhr
Freitag	10:00 - 12:00 Uhr

*Keine Anmeldung erforderlich!*

<b>Kursgebühr</b>	
1 Termin á 2 Stunden	20,- € (inkl. Nähmaschinennutzung, zzgl. Material)
10er Karte	180,- € (inkl. Nähmaschinennutzung, zzgl. Material, Laufzeit 12 Monate)



# Fortlaufende Nähkurse

Für Anfänger und Fortgeschrittene

Wochentag	Uhrzeit	Kursleitung
Montag	10:00 - 12:30 Uhr	Birgit Diestel
	17:30 - 20:00 Uhr	Annegret Storm-Lenz
	18:30 - 21:00 Uhr	Claudia Loa
	18:30 - 21:00 Uhr	Cecile Schöberl
Dienstag	10:00 - 12:30 Uhr	Annegret Storm-Lenz
	10:00 - 12:30 Uhr	Ruth Schmuck
	10:00 - 12:30 Uhr	Birgit Diestel
	18:00 - 20:30 Uhr	Cecile Schöberl
Mittwoch	10:00 - 12:30 Uhr	Birgit Diestel
	15:30 - 18:00 Uhr	Birgit Diestel
	18:30 - 21:00 Uhr	Beatrix Wethling



<b>Wochentag</b>	<b>Uhrzeit</b>	<b>Kursleitung</b>
Donnerstag	18:30 - 21:00 Uhr	Cecile Schöberl
	18:30 - 21:00 Uhr	Ruth Schmuck

<b>Kursgebühr</b>	
2 Termine á 2,5 Stunden	50,- €
5 Termine á 2,5 Stunden	95,- €
10 Termine á 2,5 Stunden	180,- €
10 Termine á 2,5 Stunden für Teilnehmer, die mind. 6 Monate durchgängig im Kurs sind	170,- €

Alle Kurspreise ohne Nähmaschinennutzung und zzgl. Material.  
Freie Plätze erscheinen monatlich im Newsletter.



# Strick-/Häkelsprechstunde

Die „wollige“ Variante der offenen Werkstatt.

<b>Wochentag</b>	<b>Uhrzeit</b>
jeden letzten Donnerstag im Monat	17:30 - 18:30 Uhr

*Keine Anmeldung erforderlich!*

<b>Kursgebühr</b>	
1 Termin á 1 Stunde	10,- € (zzgl. Material)





# Patchworkkurse

Wir lassen der Kreativität freien Lauf – vom Topflappen bis zur Tagesdecke für ein Doppelbett!  
Wir teilen Ideen, Anregungen, Tipps und Tricks **für Anfänger und Fortgeschrittene.**

Wochentag	Uhrzeit
Mittwoch	10:00 - 12:30 Uhr
	18:30 - 21:00 Uhr
Freitag	18:30 - 21:00 Uhr

Kursgebühr	
2 Termine á 2,5 Stunden	50,- €
5 Termine á 2,5 Stunden	95,- €
10 Termine á 2,5 Stunden	180,- €
10 Termine á 2,5 Stunden für Teilnehmer, die mind. 6 Monate durchgängig im Kurs sind	170,- €



Alle Kurspreise ohne Nähmaschinennutzung und zzgl. Material.



# Blockkurse

Diese Kurse finden über 1 oder 2 Tage statt.

Perfekt für alle, die mal Nähluft schnuppern wollen, wenig oder nur am Wochenende Zeit finden oder sich spezifisch weiterbilden möchten.

In unseren Kursräumen stehen Ihnen hochwertige Näh- und Overlockmaschinen von Bernina sowie Zuschneide- und Bügeltische zur Verfügung.

Hier sollten Sie das Passende für sich finden. Ansonsten sprechen Sie uns gerne persönlich an.

# Basics im Umgang mit der Nähmaschine

## Basic Praxis 1 für Anfänger ohne Vorkenntnisse

Lernen Sie die Nähmaschine kennen. Zum Erlernen der Grundlagen nähen Sie ein praktisches Täschchen.

### Kursgebühr

2 Termine á 3 Stunden / 1 Termin á 6 Stunden

50,- € (zzgl. Material)

## Basic Praxis 2 für Anfänger mit geringen Vorkenntnissen

Die neu erworbenen Kenntnisse aus Praxis 1 werden vertieft und ergänzt. Dieser Kurs ist auch ein guter Einstieg für Ungeübte mit geringen Vorkenntnissen. Es stehen verschiedene kleine Projekte zur Auswahl.

### Kursgebühr

2 Termine á 3 Stunden / 1 Termin á 6 Stunden

50,- € (zzgl. Material)

Bringen Sie gerne Ihre eigene funktionstüchtige Nähmaschine mit.

Falls Sie noch keine Nähmaschine besitzen, besteht die Möglichkeit, eine Nähmaschine gegen eine Gebühr von 5,- € (pro Kurs) auszuleihen.

# Tageskurse am Samstag: Nähen was gefällt

Egal ob Tasche, Rock, Bluse oder Kinderbekleidung - hier können Sie nähen, was Ihnen gefällt!

1x Samstags ab 10:15 Uhr, Pause nach Absprache

<b>Kursgebühr</b>	
1 Termin á 5 Stunden	46,- € (ohne Nähmaschinennutzung, zzgl. Material)

1x Samstags ab 10:15 Uhr, Pause nach Absprache

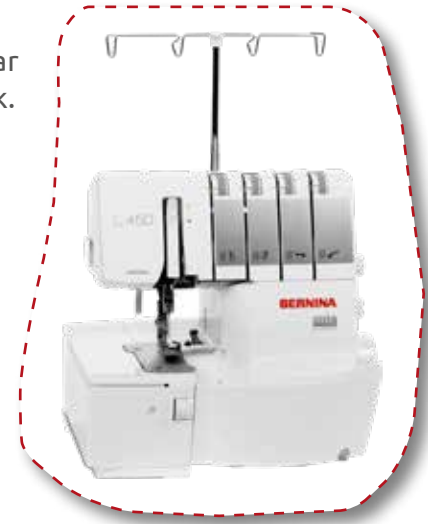
<b>Kursgebühr</b>	
1 Termin á 6 Stunden	55,- € (ohne Nähmaschinennutzung, zzgl. Material)



## Overlockkurs für Anfänger

Richtet sich an alle, die eine Overlock-Maschine haben und sie wenig oder gar nicht nutzen. Wir zeigen Ihnen die Grundlagen des Nähens mit der Overlock.

**Bitte mitbringen:** eigene Overlock-Maschine inkl. Zubehör + Anleitung, 4 Rollen Overlockgarn in 4 verschiedenen Farben.



### Kursgebühr

1 Termin á 3,5 Stunden

32,- € (nur mit eigener Maschine, inkl. Material)

## Overlockkurs für Fortgeschrittene

Lernen Sie verschiedene Nähte der Overlock kennen z. B. die Flachnaht, Rollsaum, Wellensaum etc. Außerdem werden verschiedene Nähetechniken gezeigt z. B. das Einnähen von Gummiband, Saum- + Ausschnittverarbeitung.

**Bitte mitbringen:** eigene Overlock-Maschine inkl. Zubehör + Anleitung, 4 Rollen Overlockgarn in 4 verschiedenen Farben.

### Vorraussetzungen:

- sicheres und zügiges Einfädeln
- mit der Overlock einige Kilometer genäht

### Kursgebühr

1 Termin á 3,5 Stunden

32,- €  
(nur mit eigener Maschine,  
inkl. Material)

## Malen mit der Nähmaschine

Manche sagen auch Näh-Yoga, denn das kreative und freie Gestalten entspannt. Sie lernen, wie Sie mit Ihrer normalen Nähmaschine Stoffe bemalen und gehen mit einem einzigartigen Stück nach Hause.

**Bei Nutzung der eigenen Nähmaschine bitte einen passenden Stick-/Quiltfuß mitbringen.**

### Kursgebühr

1 Termin á 3 Stunden

32,- € (ohne Nähmaschinennutzung,  
zzgl. Material)



## Patchwork-Wochenende

Nähen Sie Ihr individuelles Patchwork-Projekt.

Für Anfänger und Fortgeschrittene

### Kursgebühr

1 Wochenende (Samstag + Sonntag je 6 Stunden)

110,- € (ohne Nähmaschinennutzung, zzgl. Material)

# Die hohe Kunst: Hosenschnitte

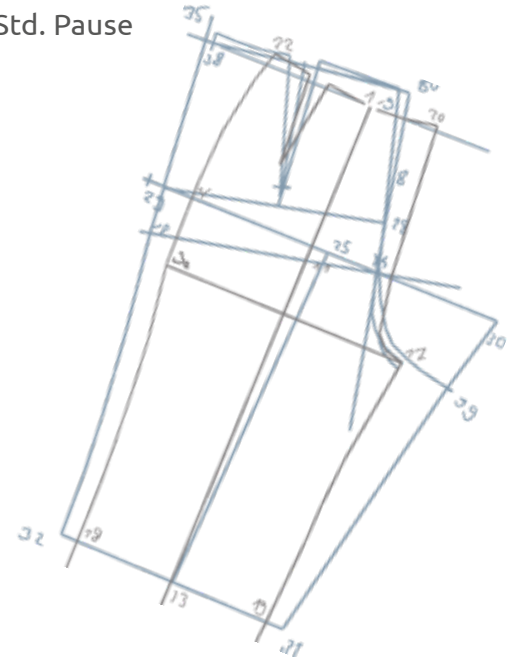
Hier wird nach Bildvorlage/Skizze Ihr Wunschhosenschnitt erstellt. Wir beginnen mit Grundschnitten, die passend abgeändert werden, dann wird nach dem eigenen Schnitt eine Probearose zugeschnitten und genäht und nach der Anprobe der Schnitt perfektioniert.

(Die Probearose wird wahrscheinlich noch nicht richtig sitzen, ist aber ein notwendiger Schritt um einen gut sitzenden Hosenschnitt zu erreichen.)

Nähgrundwissen und Vorerfahrung mit Schnittmustern muss mitgebracht werden.

Samstag 10:15 - 17:15 Uhr + Sonntag 10:15 - 17:15 Uhr - inkl. 1 Std. Pause

<b>Kursgebühr</b>	
2 Termine á 6 Stunden	140,- € (inkl. Grundschnitt)
<b>Kursleitung</b>	Beatrix Wethling





# Selbst designt aus Grundschnitt

Hier wird nach Bildvorlage/Skizze Ihr Wunschmodell erstellt. Wir beginnen mit Grundschnitten, die passend abgeändert werden, dann wird nach dem eigenen Schnitt zugeschnitten und genäht (und eventuell nach der Anprobe der Schnitt perfektioniert).

Wunschmodell muss Oberteil, Kleid oder Rock sein!

Nähgrundwissen und Vorerfahrung mit Schnittmustern muss mitgebracht werden.

Samstag 10:15 - 17:15 Uhr + Sonntag 10:15 - 17:15 Uhr - inkl. 1 Std. Pause

<b>Kursgebühr</b>	
2 Termine á 6 Stunden	150,- € (ohne Nähmaschinennutzung, ohne Material, inkl. Grundschnitt)

## Bitte mitbringen:

- Vorlage/Skizze des Wunsch-modells/hose (Vor- und Rückseite) (auf Papier oder als fertiges Teil)
- Schnittpapier/Schnittfolie o.ä. für die Schnitte
- Bleistift + Filzstifte (Folienstifte) und/oder Buntstifte in verschiedenen Farben passend zum gewählten Schnitt-Material
- Maßband, Lineal, Geodreieck, evtl. Schneiderwinkel (falls vorhanden)
- Tesafilm, Kleber
- Papierschere
- Für das Wunschdesign: Stoff, Garn, evtl. Reißverschluss, Näh-Utensilien, falls vorhanden: Nähmaschine
- Gute Laune 😊

# Fortlaufende Kinderkurse

Nähen ist so viel mehr!

Oft fehlt zu Hause die Zeit oder das Equipment um den Kindern das Nähen zu vermitteln. Dabei unterstützt es Konzentration, Kreativität, Selbstständigkeit und das Selbstbewusstsein.

Was gibt es Schöneres als ein strahlendes Kind mit dem Satz: „Guck mal, dass habe ich selbst gemacht“.

Unsere Kursleitungen unterstützen, beraten und helfen bei allen kleinen und großen Nähideen der tapferen Schneiderlein.

In unseren drei Kursräumen stehen hochwertige Bernina-Nähmaschinen, Zuschneide- und Bügeltische zur Verfügung.



# Nähkurse für Kinder

Mindestalter 8 Jahre und Nähführerschein oder Näherfahrung

Wochentag	Uhrzeit	Kursleitung
Montag	15:30 - 17:30 Uhr	Claudia Loa
Donnerstag	15:15 - 17:15 Uhr	Claudia Loa

Kursgebühr	
2 Termine á 2 Stunden	35,- €
5 Termine á 2 Stunden	70,- €
10 Termine á 2 Stunden	130,- €
10 Termine á 2 Stunden für Teilnehmer, die mind. 6 Monate durchgängig im Kurs sind	120,- €

Alle Kurspreise inkl. Nähmaschinennutzung und zzgl. Material.



# Kinderblockkurse

Diese Kurse finden über 1, 2, 3 oder 4 Tage abgeschlossen statt.

In den Ferien und außerhalb, um Nähluft zu schnuppern, die Ferien mit einem schönen Hobby und anderen Nähverrückten zu verbringen, weil neben der Schule einfach keine Zeit ist, oder ohne Schule einfach zu viel Zeit.

In unseren drei Kursräumen stehen hochwertige Bernina-Nähmaschinen, Zuschneide- und Bügeltische zur Verfügung. Unsere kompetenten Kursleitungen unterstützen die Kinder und Teenies bei Ihren Nähprojekten in kleinen Gruppen von 4-6 Teilnehmern.



# Nähmaschinenführerschein für Kinder

Mindestalter 8 Jahre

Einführung in die Welt der Nähmaschine und Nähen eines Täschchens.

<b>Kursgebühr</b>	
1 Termin á 3 Stunden	30,- € (inkl. Nähmaschinenutzung, inkl. Material)



# Lunchbag-Nähkurs

für Kinder ab 8 Jahren mit Nähmaschinenführerschein oder Näherfahrung

## Kursgebühr

1 Termin á 3 Stunden

22,- € (inkl. Nähmaschinenutzung, zzgl. Material)

# Kleine Dinge

für Kinder ab 8 Jahren mit Nähmaschinenführerschein oder Näherfahrung

Die Kinder können hier z.B. Buchumschläge, Mäppchen, Täschchen und vieles mehr nähen.

## Kursgebühr

2 Termine á 3 Stunden

43,- € (inkl. Nähmaschinenutzung, zzgl. Material)



# Turnbeutel-Rucksack-Nähkurs

für Kinder ab 8 Jahren mit Nähmaschinenführerschein oder Näherfahrung

## Kursgebühr

1 Termin á 3 Stunden

22,- € (inkl. Nähmaschinenutzung, zzgl. Material)

# Stoffbeutel-Nähkurs

für Kinder ab 8 Jahren  
mit Nähmaschinenführerschein  
oder Näherfahrung

## Kursgebühr

1 Termin á 3 Stunden

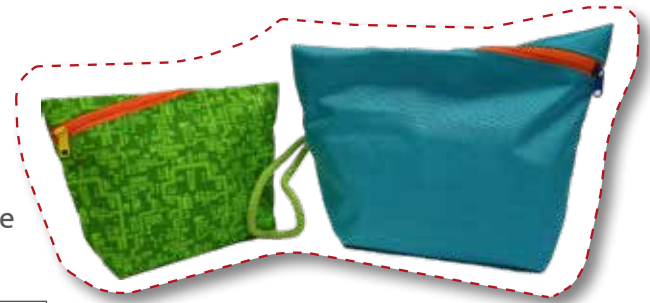
22,- €  
(inkl. Nähmaschinenutzung,  
zzgl. Material)



## Groß & Klein nähen gemeinsam

Für Erwachsene und Kinder ab 8 Jahren, beide mit Nähmaschinenführerschein oder Näherfahrung

Sie teilen Ihr Hobby mit einem Kind und möchten gerne gemeinsam nähen? Dann ist dieser Kurs genau das Richtige für Sie.



### Kursgebühr

2 Termine á 3 Stunden	85,- € pro Paar (inkl. Nähmaschinenutzung, zzgl. Material)
-----------------------	---

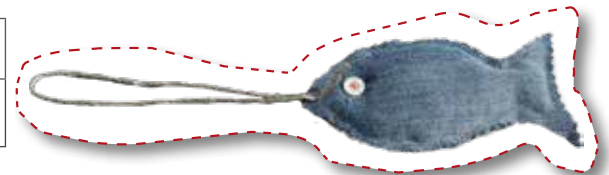
Aktuelle Termine und Projekte erscheinen im Newsletter.

## Jeans-Upcycling

Für Kinder ab 8 Jahren mit Nähmaschinenführerschein oder Näherfahrung

### Kursgebühr

1 Termin á 3 Stunden	22,- € (inkl. Nähmaschinenutzung, zzgl. Material)
----------------------	--





# DIY Fashion for Teens

Mindestalter 12 Jahre mit Nähmaschinenführerschein oder Näherfahrung

Näh dir deine eigene Mode, individuell + stylisch. Von der Tasche bis zum Kleid.

Je 4x Freitags 17:30 - 20:00 Uhr

<b>Kursgebühr</b>	
4 Termine á 2,5 Stunden	70,- € (inkl. Nähmaschinenutzung, zzgl. Material)
<b>Kursleitung</b>	Cecile Schöberl / Claudia Loa



## Mit Freunden kreativ werden

Sie suchen ein besonderes Event, z.B. als Jungesellenabschied, Kindergeburtstag oder Sie möchten gemeinsam mit Freunden einen Basic Nähkurs absolvieren?

Dann geben Sie uns einfach Bescheid! Gerne richten wir Ihnen einen individuellen Kurs ein.

*Wir beraten Sie gerne!*



# Sondergruppen

<p><b>Kindergeburtstag</b></p>	<p>4 - 6 Kinder ab 8 Jahre, als Nähmaschinenführerschein oder mit selbst gewähltem Projekt. Materialien werden vorher von der Kursleitung zugeschnitten und vorbereitet, sodass die Kinder direkt „losnähen“ können.</p>	<p>30,- € pro Kind (je nach Stoffwahl inkl. oder exkl. Materialkosten)</p>
<p><b>Basic Praxis I oder II</b></p>	<p>Mind. 4 Teilnehmer, im Format eines Basic Praxis I oder Basic Praxis II Kurses, 6 Stunden Kurs</p>	<p>50,- € pro Person (ohne Nähmaschinennutzung, zzgl. Material)</p>
<p><b>Tageskurs</b></p>	<p>Mind. 4 Teilnehmer, freie Projektwahl, 6 Stunden Kurs + Mittagspause nach Absprache</p>	<p>55,- € pro Person (ohne Nähmaschinennutzung, zzgl. Material)</p>
<p><b>Halbtageskurs</b></p>	<p>Mind. 4 Teilnehmer, freie Projektwahl, 3 Stunden Kurs</p>	<p>28,- € pro Person (ohne Nähmaschinennutzung, zzgl. Material)</p>
<p><b>Einzelstunde</b></p>	<p>Freie Projektwahl, 1 Stunde</p>	<p>45,- € (ohne Nähmaschinennutzung, zzgl. Material)</p>

# Teilnahmebedingungen

- Mit Ausnahme der offenen Werkstatt / Nähsprechstunde ist für **alle** hier aufgeführten Kurse **eine Anmeldung erforderlich**.
- **Das Mindestalter der Kurse ist zu beachten**, sollten Sie ein jüngeres Kind für einen Kurs angemeldet haben, **wird das Kind vom Kurs ausgeschlossen** und muss vorzeitig abgeholt werden.
- Für eine verbindliche Anmeldung erheben wir auf die Kursgebühr eine Vorauszahlung in Höhe von 50%.
- Erst nach Entrichtung der **Vorauszahlung in bar** ist ein Platz für Sie reserviert. Sollte innerhalb von 2 Wochen nach der Vormerkung und spätestens 2 Wochen vor Kursbeginn keine Anzahlung eingegangen sein, wird der Platz anderweitig vergeben. (In den letzten 2 Wochen vor Kursbeginn, kann ein Kursplatz nur für wenige Tage vorgemerkt werden.)
- Die restliche Kursgebühr **in bar** ist am Kurstag an die Kursleitung zu entrichten.
- Die Anzahlung wird **nur** zurückerstattet, wenn ein Kurs nicht zustande kommt (Mindestteilnehmerzahl: 4) oder wenn Sie sich spätestens **zwei Wochen vor Kursbeginn** abmelden.
- Bei fortlaufenden Kursen ist es pro 5 Termine **einmal**, bzw. pro 10 Termine **dreimal** möglich den Termin hinten anzuhängen, wenn rechtzeitig bei der Kursleitung abgesagt wurde. Jeder weitere Fehltermin wird als wahrgenommen berechnet.
- Sie können Ihre eigene Nähmaschine mitbringen. Möchten Sie die hauseigenen Maschinen nutzen, fällt eine Gebühr in Höhe von **5,00 € pro Kurs** an.
- Alle benötigten Hilfsmittel (z.B. Schere, Stecknadeln, Kreide, Stifte, Maßband) sind mitzubringen. (Ausnahmen: Basic I, Nähmaschinenführerschein)

# Träumen Sie von einer neuen Maschine?



**Wir zeigen Ihnen gerne die Funktionen unserer brother und juki-Maschinen!**









Abonnieren Sie  
unseren Newsletter  
für die aktuellen  
Kurstermine auf  
[www.der-stoff.de](http://www.der-stoff.de)

**Folgen Sie uns auf Social Media, um keine Neuigkeiten,  
Aktionen und Rabatte mehr zu verpassen!**

 [facebook.com/derstoff](https://facebook.com/derstoff)

 [instagram.com/der\\_stoff](https://instagram.com/der_stoff)



Ulzburger Straße 186 | 22850 Norderstedt | Tel.: 040 / 5 25 10 85  
Öffnungszeiten: Mo. - Fr. 09:30 - 18:30 Uhr | Sa. 10:00 - 14:00 Uhr  
Bus 393 Haltestelle: Garstedt/Ulzburger Straße 186  
U1 Station: Norderstedt Mitte



**Der Stoff**

*Mach (+) dich einzigartig!*

